

kaltemp

WOODY 20

MANUAL DE USO

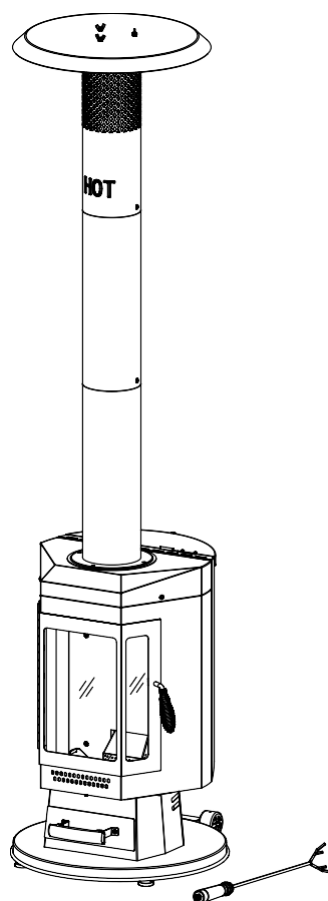


Tabla de contenido

Información de seguridad	2
Lista de partes y piezas.....	4
Instrucciones de montaje	6
Instrucciones de encendido y funcionamiento	12
Limpieza y mantenimiento.....	14
Almacenamiento	15
Lista de partes y piezas.....	16

INSTRUCCIONES DE ENSAMBLAJE

Esta estufa a pellet fue diseñada para proporcionar una calefacción eficiente y ecológica para espacios exteriores como patios, terrazas, jardines, restaurantes al aire libre, etc.

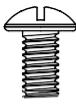
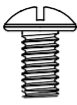




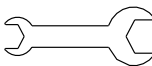
Este manual de usuario le guiará a través de la instalación, funcionamiento y mantenimiento del equipo.

INFORMACIÓN DE SEGURIDAD

- Antes de ensamblar o utilizar esta unidad, lea atentamente el manual; de lo contrario, podría producir incendios, explosiones, lesiones graves o la muerte.
- **¡SOLO PARA USO EN EXTERIORES!** Esta estufa a pellet debe ser utilizada solo en exteriores, en un espacio bien ventilado y no debe utilizarse en edificios, garajes ni ningún otro espacio cerrado.
- **NO intente tocar la estufa mientras esté en uso.** Las asas pueden calentarse debido a las llamas.
- **NO** añada gasolina, queroseno, combustible diésel, líquido para encendedores ni alcohol para volver a encender o aumentar la llama.
- El calor excesivo puede dañar la integridad de la estructura. El **ÚNICO** método que se debe utilizar para volver a encenderla son fósforos o un encendedor dispuesto para ello. No utilice combustibles inflamables para volver a encenderla.
- **Nunca** utilice carbón vegetal o ningún otro combustible sólido en la estufa a pellet.
- **NO** utilice la unidad en interiores debido al peligro que suponen los gases de monóxido de carbono. La falta de ventilación pudiese provocar la muerte.
- Esta estufa a pellet ha sido diseñada **ÚNICAMENTE** para quemar pellets de madera (para calefacción o cocina). Nunca utilice carbón, leños tratados u otros materiales.
- **NO** vierta agua en la estufa cuando esté encendida, ya que esto provocará oxidación en el material.
- Consulte las ordenanzas municipales o locales para la utilización de este tipo de calefactores.
- Nunca deje desatendida la estufa mientras esté encendida.
- **NO** utilice el aparato debajo de ninguna estructura combustible sin protección. Mantenga las superficies combustibles a una distancia mínima de 48" (1,21 m) de todos los lados de la estufa. Los materiales combustibles nunca deben estar a menos de 48" (1,21 m) de la parte superior, trasera o lateral del equipo.

- Deseche los materiales de embalaje de forma adecuada.
- **NO** utilice o ubique la estufa sobre terrazas de madera u otras superficies combustibles.
- Esta estufa no debe utilizarse sobre terrazas de plástico o madera artificial.
- La estufa a pellet permanecerá muy caliente durante un tiempo después de su uso.
- Asegúrese de que la estufa a pellet se haya enfriado completamente antes de moverla.
- Úsela con extremo cuidado y bajo su propia responsabilidad.
- **NO utilice** la estufa a pellet a menos que esté completamente ensamblada y todas las piezas estén en su sitio.
- **NO utilice** esta estufa a pellet para cocinar.
- No se debe colocar ropa u otros materiales inflamables sobre la estufa a pellet ni cerca de ella.
- **NO coloque** la cubierta de la estufa ni ningún otro objeto inflamable encima, debajo o alrededor de la unidad hasta que se haya enfriado por completo.
- Los usuarios deben estar conscientes de los peligros que conllevan las altas temperaturas de la superficie y mantener una distancia segura para evitar quemaduras o que se incendie la ropa.
- **Nunca** coloque las manos ni los dedos sobre la estufa mientras esté en uso o caliente.
- **No manipule** la estufa si esta no se ha enfriado por completo.
- Mantenga a los niños fuera del alcance de la estufa.
- Los niños pequeños deben ser supervisados cuidadosamente cuando se encuentren en la misma zona que la estufa.
- **Los niños nunca deben manejar esta unidad.**
- **Los niños y los adultos deben ser conscientes de los peligros que conllevan las altas temperaturas de la superficie y deben mantenerse alejados para evitar quemaduras o que se incendie la ropa.**
- **La unidad puede volcarse con vientos fuertes.**
- Cubra la unidad cuando no la utilice y una vez que se haya enfriado por completo.
- **ADVERTENCIA SOBRE LOS DEPÓSITOS DE CREOSOTA.** Los pellets de madera quemados producen de forma natural alquitrán y otros vapores orgánicos que forman creosota. Después de su uso, los residuos pueden acumularse dentro de la chimenea y el cuerpo de la unidad, por lo que será necesario que un profesional los limpie y los elimine antes de continuar con su uso de manera segura.
- Cualquier protector u otro dispositivo de protección que se retire para realizar el mantenimiento de la estufa a pellet deberá volver a colocarse antes de poner en funcionamiento la unidad.
- Capacidad máxima segura de combustible: 8-9 kg / 18-20 libras.

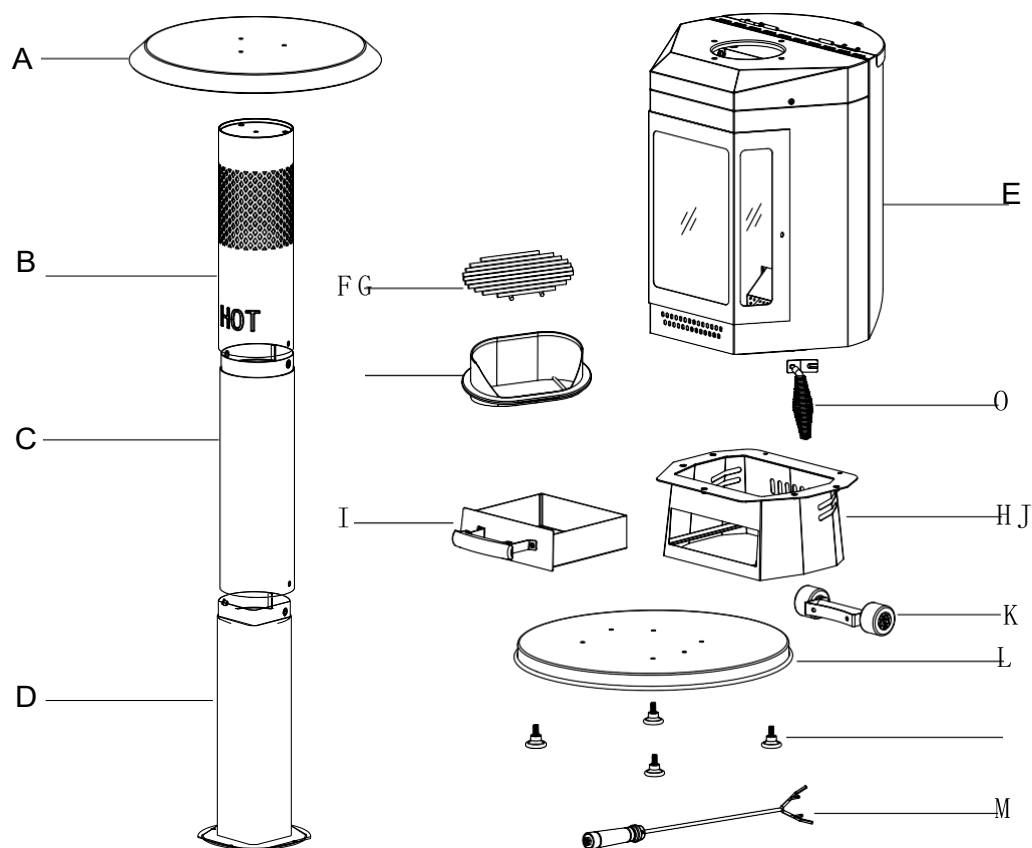
LISTA DE PARTES Y PIEZAS

						
AA	BB	CC	DD	EE	FF	GG

Ítem	Descripción	Cant.
AA	Tornillo M6x12	13
BB	Tornillo M6x12 (acero inoxidable)	2
CC	Tornillo M6x20	2
DD	Tuerca M6	2
EE	Tornillo M6x40	4
FF	Tornillo de ala	3
GG	Llave inglesa	1

Antes de comenzar el montaje de la estufa, asegúrese de que todas las piezas estén presentes. Compárelas con la lista de contenido del paquete y la lista de contenido del material. Si falta alguna pieza o alguna pieza se encuentra dañada, no utilice este producto y llame inmediatamente al servicio de atención al cliente.

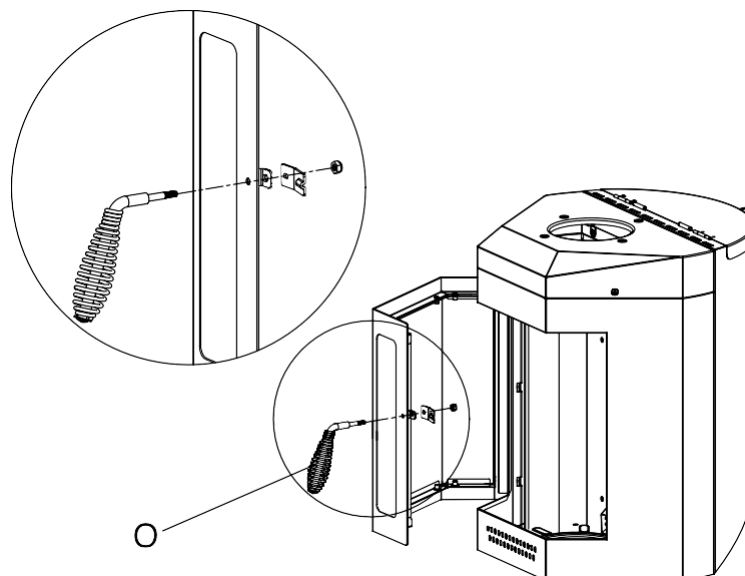
Herramientas necesarias para el montaje: llave inglesa (incluida) y destornillador Phillips (no incluido).



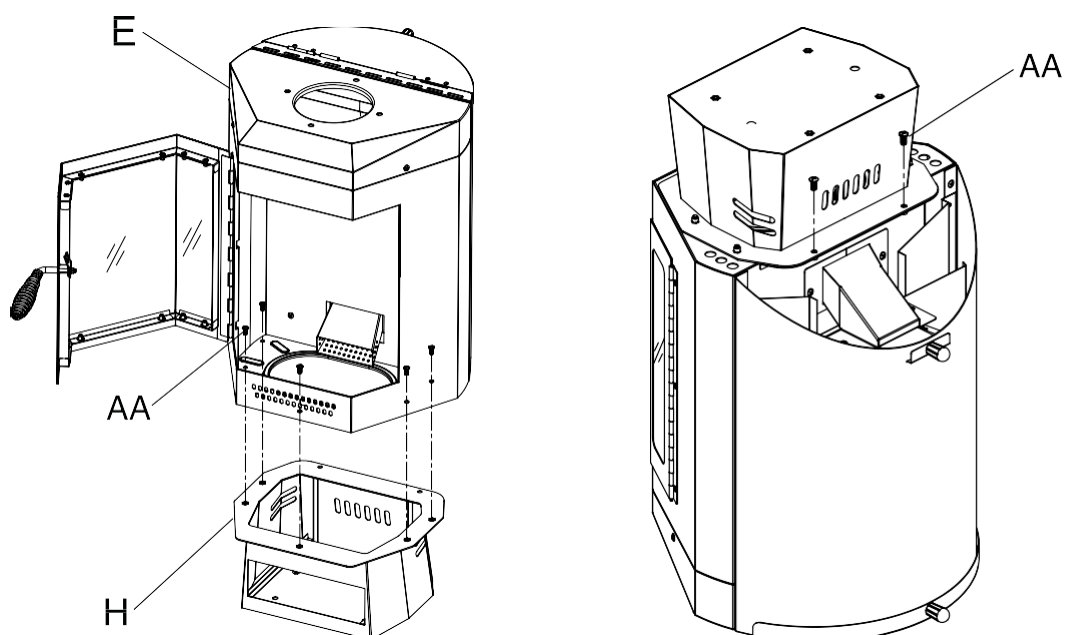
Ítem	Descripción	Cant.
A	Reflector	1
B	Chimenea Superior	1
C	Chimenea Central	1
D	Chimenea Inferior	1
E	Estructura de la estufa	1
F	Reja	1
G	Horno de Pellet	1
H	Base de la Estufa	1
I	Colector de cenizas	1
J	Ruedas	1
K	Base inferior	1
L	Base	4
M	Atizador de fuego	1
O	Manija de la Puerta	1

INSTRUCCIONES DE MONTAJE

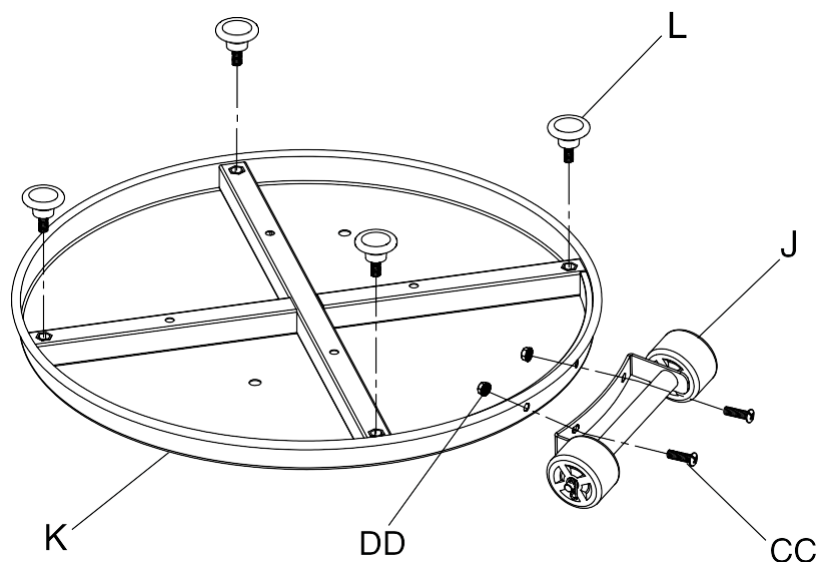
Paso 1: Desatornille la tuerca de seguridad y la manija del tirador de la puerta (O). Inserte el tirador en el orificio de la puerta, fije el pestillo y apriete con la tuerca de seguridad.



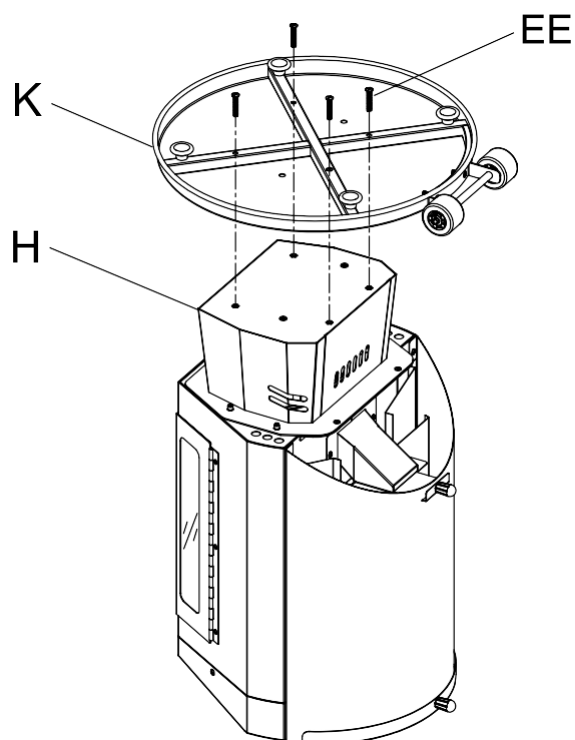
Paso 2: Fije el conjunto de la estufa (E) a la base del mismo (H) utilizando 7 tornillos M6x12 (AA).



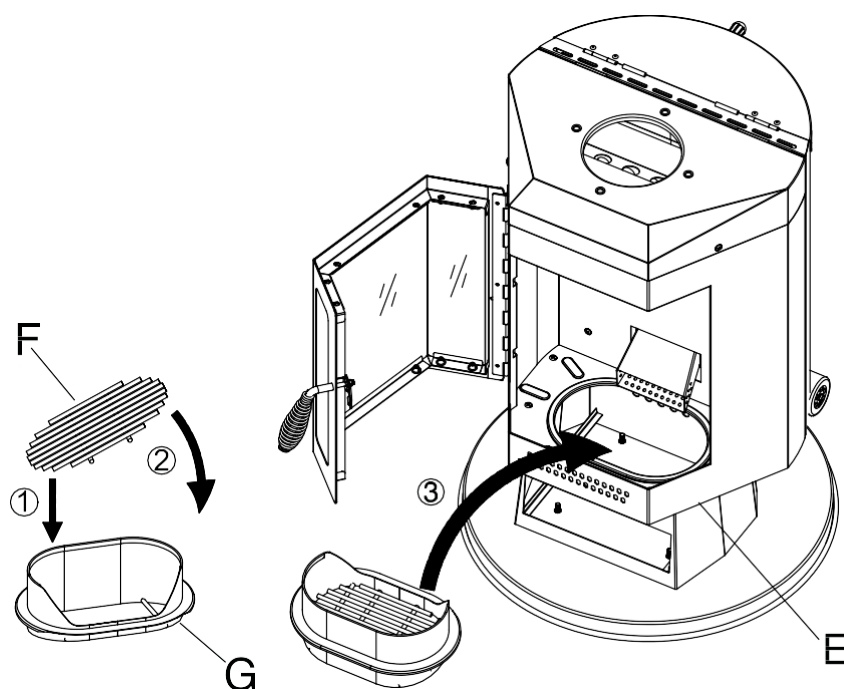
Paso 3: Atornille las 4 piezas de los pies (L) a la base inferior (K) y, a continuación, fije el conjunto de ruedas (J) a la base inferior (K) utilizando 2 tornillos M6x 20 (CC) y 2 tuercas M6 (DD).



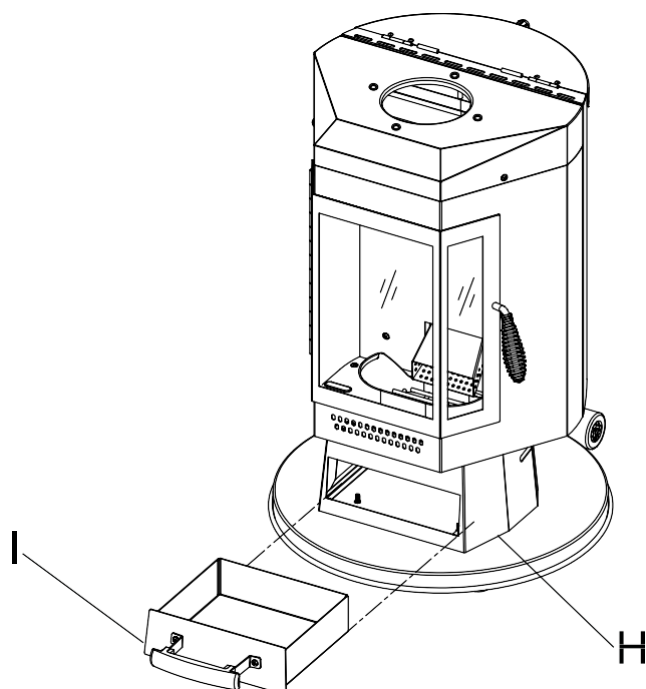
Paso 4: Fije la base inferior (K) a la base de la estufa (H) utilizando 4 tornillos M6x 40 (EE).



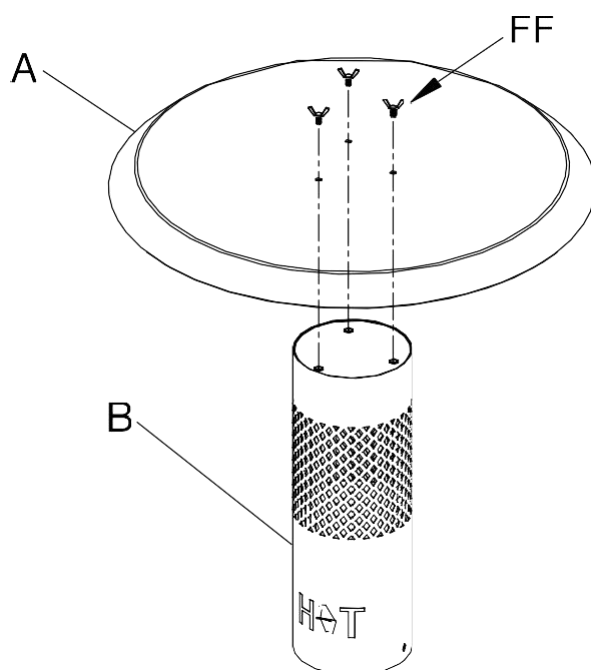
Paso 5: Coloque la rejilla (F) en el brasero (G) y, a continuación, coloque el brasero en el conjunto del cuerpo de la estufa (E)



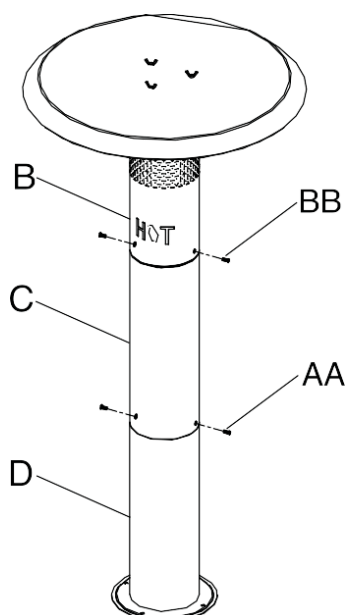
Paso 6: Inserte el colector de cenizas (I) en la base de la estufa (H).



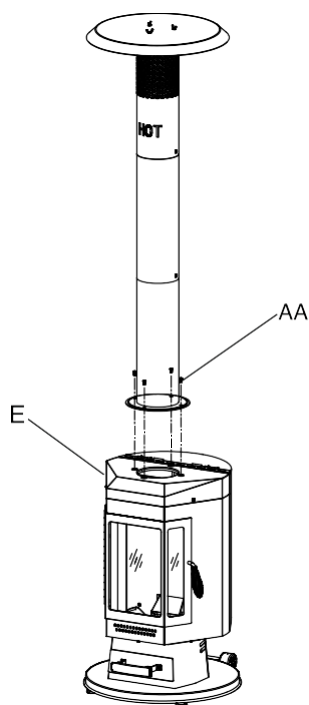
Paso 7: Fije el reflector (A) a la chimenea superior (B) utilizando 3 tornillos de mariposa (FF).



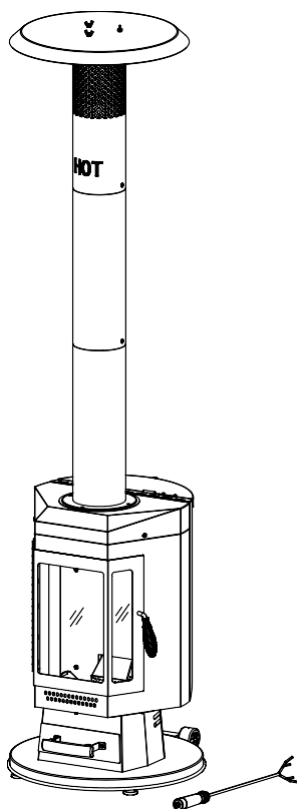
Paso 8: Fije la chimenea superior (B), la chimenea central (C) y la chimenea inferior (D) entre sí utilizando 2 tornillos M6x12 (BB) y 2 tornillos M6x12 (AA).



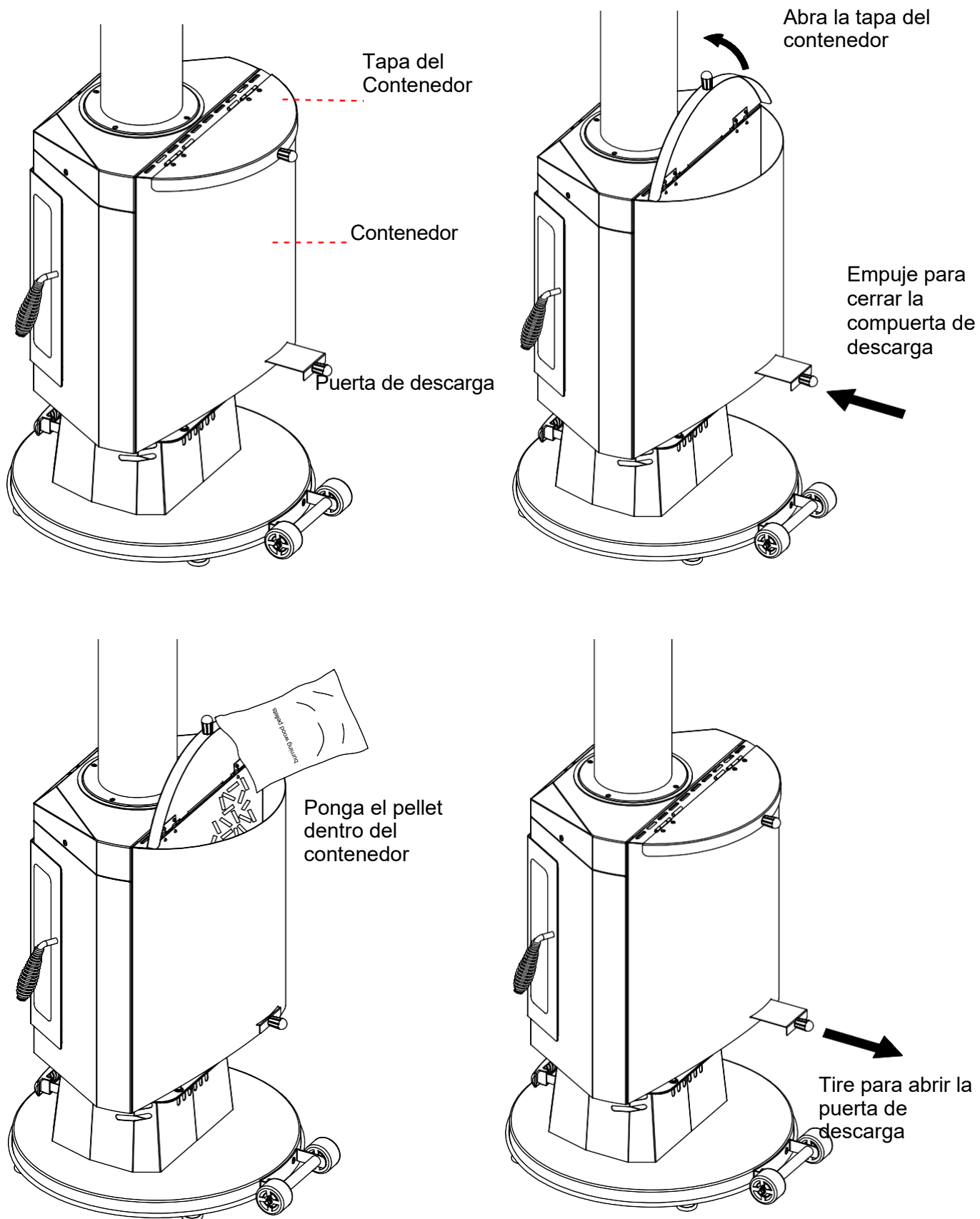
Paso 9: Fije el conjunto de la chimenea al conjunto del cuerpo de la estufa (E) utilizando 4 tornillos M6x12 (AA).



Paso 10: Tu estufa a pellet ya está lista para usarse.



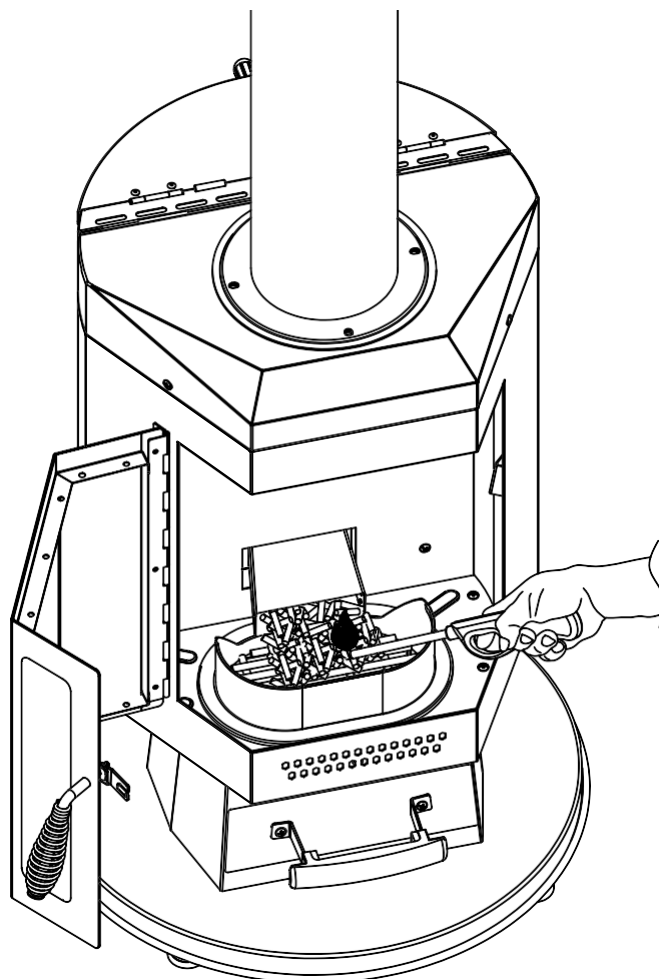
LLENE EL DEPÓSITO CON PELLETS



INSTRUCCIONES DE ENCENDIDO Y FUNCIONAMIENTO

ANTES DE ENCENDER LA ESTUFA:

Compruebe si la estufa presenta algún daño posible debido al transporte. Si encuentra alguno, póngase en contacto con nosotros antes de utilizarlo.



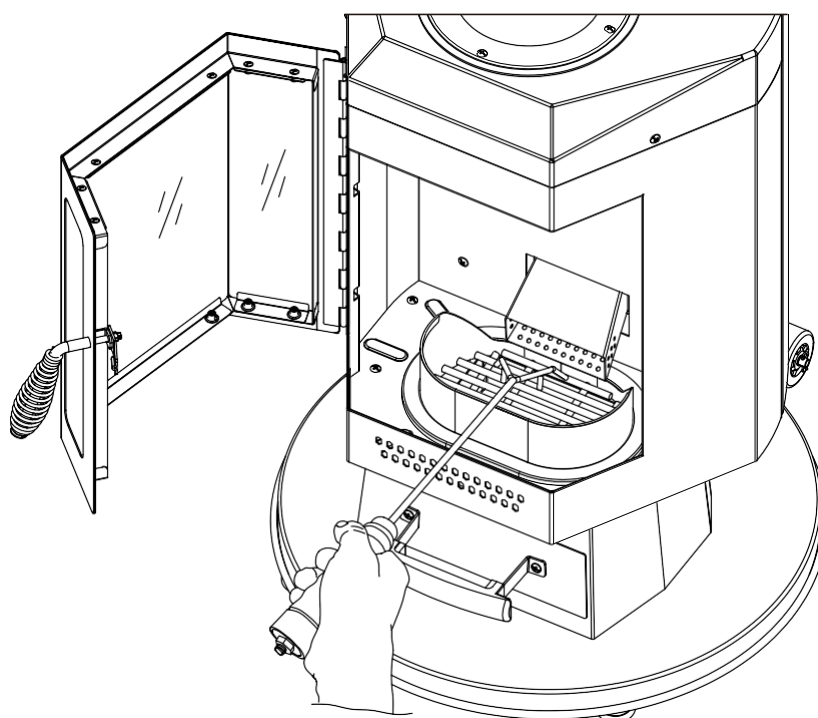
INSTRUCCIONES DE ENCENDIDO INICIAL (Para utilizar en el encendido inicial)

La ignición inicial permite el curado adecuado de la pintura de alta temperatura. Durante el curado, la pintura emitirá algo de humo y un olor, lo cual ocurrirá durante los primeros 15 minutos y es un fenómeno normal

FUNCIONAMIENTO DE LA ESTUFA:

1. Asegúrese de que las partes y piezas de la estufa hayan sido instaladas y ensambladas de forma correcta.
2. Presione la compuerta de descarga.

3. Llene el contenedor con pellets. Los pellets no caerán en la cámara de combustión en este momento, ya que la compuerta de descarga está cerrada.
4. Extraiga completamente la compuerta de descarga. Esto permitirá que los pellets caigan en el recipiente de combustión.
5. Abra la puerta frontal. Coloque el encendedor y encienda los pellets con un mechero de butano y cierre la puerta.
6. Mantenga la puerta cerrada cuando utilice la estufa. Si la puerta está abierta, esta perderá su tiro y los pellets no se quemarán correctamente.
7. Durante la combustión inicial, el recubrimiento en polvo de alta temperatura pasa por un proceso de curado. Durante el curado, desprenderá humo durante los primeros 15 minutos de uso. Esto es normal y temporal.
8. Después de varias horas de uso, es posible que se acumule un exceso de pellets en el fondo del brasero, por lo que deberá abrir la puerta y utilizar el atizador para remover los pellets. Esto solo es necesario después de varias horas de uso para garantizar la máxima potencia calorífica.



APAGADO DE LA ESTUFA

Puede detener la combustión siguiendo estos pasos:

1. Cierre la compuerta de descarga para detener el vaciado de pellets en el recipiente de combustión.
2. Deje que se quemen todos los pellets restantes en el contenedor y el fuego se apagará.

NOTA: No apague el fuego con agua.

CUIDADOS APROPIADOS:

- Retire los pellets de madera del contenedor si no va a utilizar la estufa durante un periodo prolongado. Los pellets de madera pueden humedecerse y obstruir el quemador y el contenedor de pellets.
- Eliminación de las cenizas: las cenizas deben colocarse en un recipiente metálico con tapa hermética. El recipiente cerrado con las cenizas debe colocarse sobre un suelo no combustible o sobre el terreno, lejos de cualquier material combustible a la espera de su eliminación definitiva. Cuando las cenizas se entierran en el suelo o se dispersan localmente, deben permanecer en el recipiente cerrado hasta que se hayan enfriado por completo.
- Para proteger su estufa del óxido excesivo, la unidad debe mantenerse limpia y cubierta en todo momento cuando no se utilice.
- Limpie el interior y el exterior del calefactor con un paño húmedo. Las manchas de óxido en la superficie interior se pueden pulir, limpiar y rociar con pintura resistente a altas temperaturas. La acumulación de hollín en el vidrio se puede limpiar fácilmente.
- Dependiendo del uso, retire periódicamente el brasero y el deflector para limpiar las cenizas del interior y los alrededores del brasero. Una aspiradora industrial es útil para esta tarea. Asegúrese de que el calentador esté frío antes de comenzar este procedimiento.

LIMPIEZA Y MANTENIMIENTO

ADVERTENCIA: Solo se puede limpiar la unidad cuando el fuego y la estufa se hayan enfriado completamente.

- Esta estufa a pellet para exteriores debe inspeccionarse periódicamente para garantizar la seguridad y la larga vida útil del producto.
- Compruebe que los dispositivos no presenten signos de deterioro.
- Limpie las superficies exteriores y las ventanas de la unidad con agua y jabón suave. Tanto el colector y la zona del colector de cenizas deben limpiarse regularmente, una vez que las cenizas se hayan enfriado por completo.
- Guarde la estufa a pellet en un lugar fresco y seco, lejos de la humedad.
- Cuando esté listo para almacenar, retire los pellets de madera sobrantes del contenedor para evitar obstrucciones en el alimentador producido por la gravedad.
- **ADVERTENCIA SOBRE LOS DEPÓSITOS DE CREOSOTA.** Después de su uso, pueden acumularse residuos en el interior de la chimenea y el cuerpo de la unidad. Póngase en contacto con un profesional antes de continuar utilizando el modelo para eliminar la creosota y garantizar un uso seguro.
- **¡ATENCIÓN!** Deseche adecuadamente las cenizas que queden después de la combustión. Las cenizas pueden seguir estando calientes después de su uso, por lo que debe asegurarse

de colocarlas en un recipiente no inflamable, lejos de cualquier material combustible, hasta que se enfríen por completo. Una vez que se hayan enfriado por completo, se pueden desechar.

- Utilice únicamente piezas de repuesto y accesorios aprobados o suministrados por el fabricante. De lo contrario, podría anular la garantía de este producto y provocar una situación potencialmente peligrosa.
- **Mantenga la estufa a pellet para exteriores libre de materiales combustibles y residuos.**

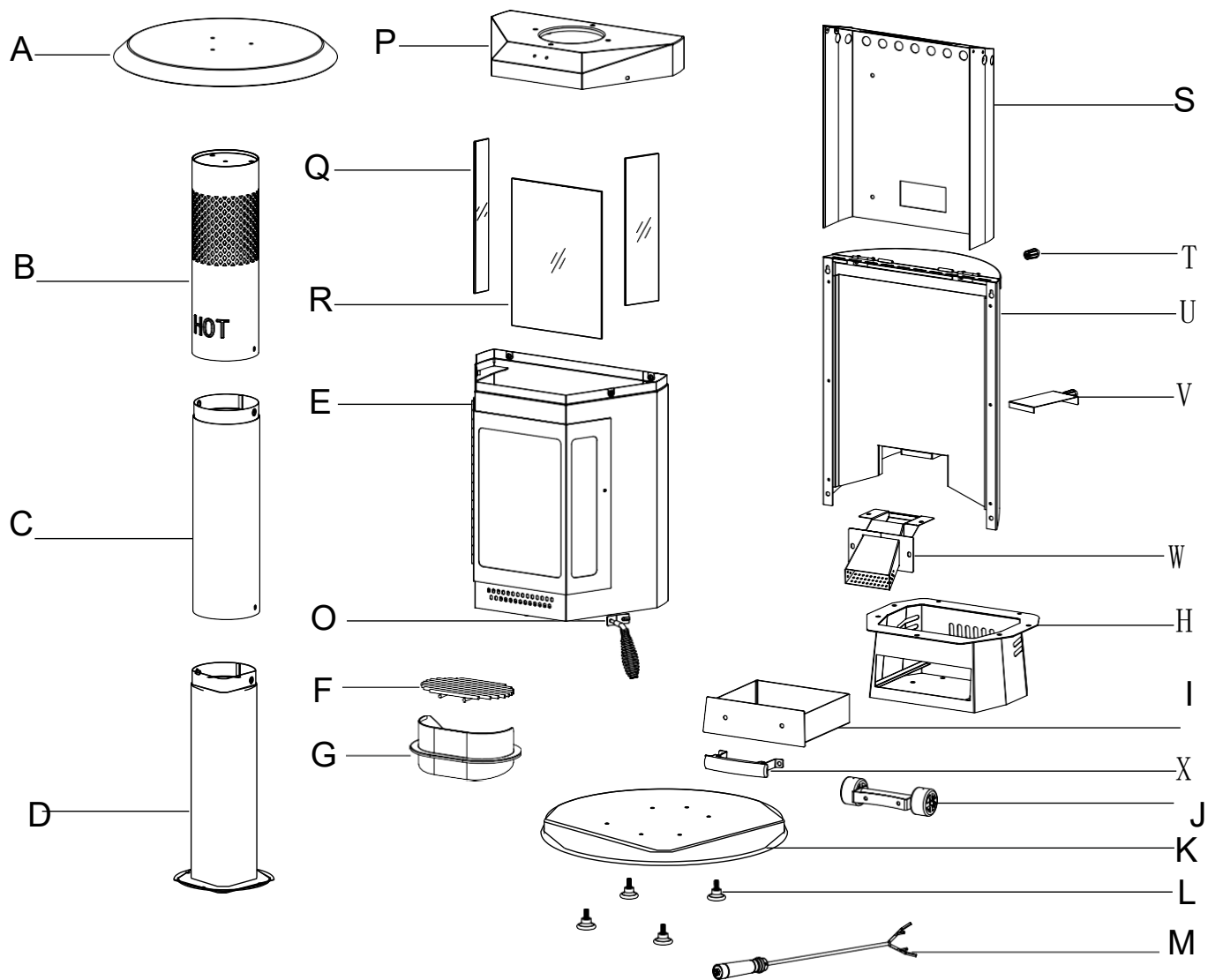
Limpieza del vidrio

- Limpie el vidrio de la estufa solo cuando esté apagada y completamente fría. Si se acumula creosota o carbón, recomendamos limpiar las ventanas con un trapo húmedo. Si el vidrio sigue estando empañado, se puede utilizar una cuchilla de afeitarse para raspar los restos. NO utilice la estufa si el vidrio está roto o dañado.
- **Precaución:** Nunca quemar madera en trozos, plástico u otros combustibles en este calefactor. Quemar únicamente pellets de madera de 1/4" de diámetro.
- Para limpiar el interior del tubo de vidrio, puede utilizar un cepillo largo húmedo e introducirlo en el tubo.
- Si no tiene un cepillo largo, también puede envolver una varilla larga o un palo rígido con TRAPOS HÚMEDOS y limpiar el tubo interior.
- Nunca utilice agua fría para limpiar el tubo de vidrio caliente, ya que podría agrietarse o romperse.

ALMACENAMIENTO

- Antes de guardar la estufa, asegúrese de que el fuego se haya extinguido por completo y de que se hayan retirado todas las cenizas y los pellets.
- Deje enfriar la estufa durante al menos 45 minutos antes de transportarla.
- Guarde la estufa en un lugar seco y protegido, alejado de condiciones climáticas adversas como lluvia, ventoleras, polvo y nieve.
- Si la estufa se almacena en el exterior durante la temporada de lluvias, se debe tener cuidado de que no entre agua en el colector de pellets. Los pellets de madera, cuando se mojan, se expanden considerablemente y se atascan tanto dentro del colector como de la bandeja.

LISTA DE PARTES Y PIEZAS



Ítem	Descripción	Ítem	Descripción
A	Reflector	O	Tirador de Puerta
B	Chimenea Superior	P	Cubierta del cuerpo de la Estufa
C	Chimenea Central	Q	Vidrio Pequeño
D	Chimenea Inferior	R	Vidrio Mediano
E	Conjunto cuerpo estufa	S	Protección Interior
F	Rejilla	T	Tiraje (toma ventilación de la estufa)
G	Incinerador	U	Depósito
H	Base de la Estufa	V	Compuerta de cierre
I	Colector de Cenizas	W	Alimentador
J	Ruedas	X	Bandeja de residuos
K	Base	AA-GG	Paquete de herramientas
L	Pie		
M	Atizador de fuego		

kaltemp®